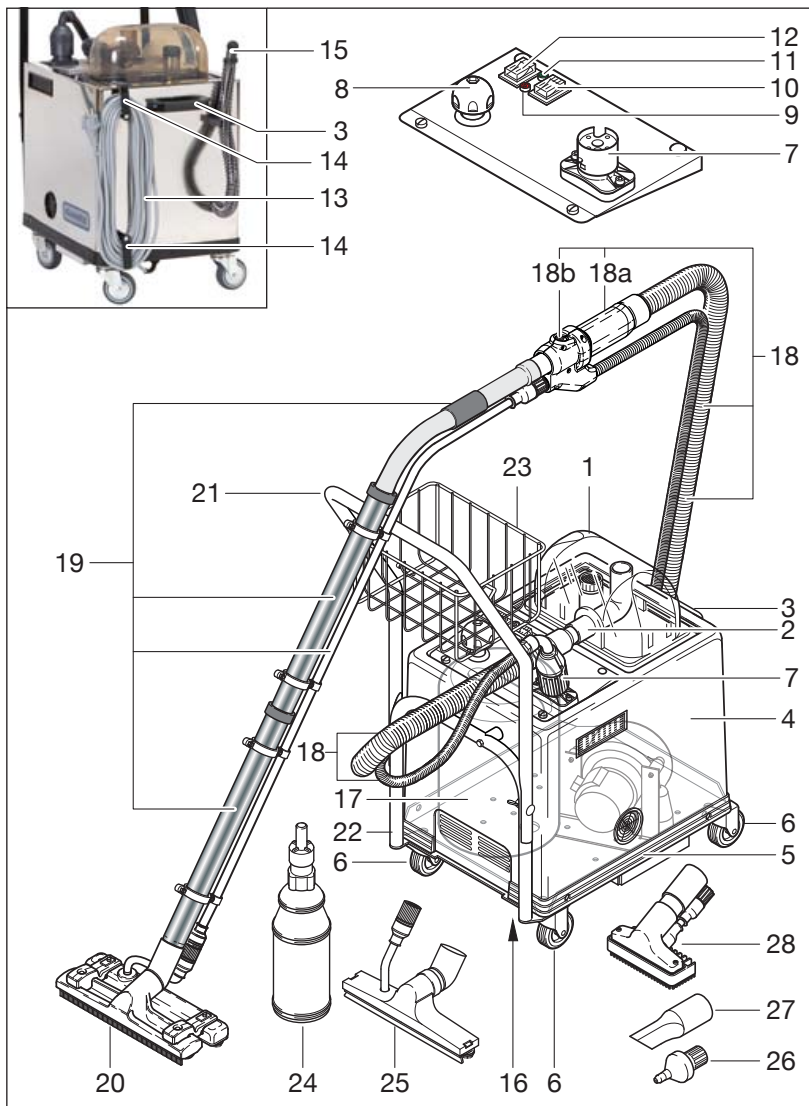


# Gerätebeschreibung DS 8



- 1 Schmutzwasserhaube
- 2 Anschlußstutzen für Saugschlauch
- 3 Traggriff
- 4 Gehäuse mit Schmutzwassertank
- 5 Stoßschutz
- 6 4 Lenkrollen
- 7 Dampf / Elektronik-Anschlussbüchse
- 8 Sicherheitsverschluss / Frischwassereinfüllstutzen
- 9 Kontrolllampe ROT-Frischwasserstand
- 10 Schalter GELB-EIN-AUS für Heizung
- 11 Kontrolllampe GRÜN-Dampfventil
- 12 Hauptschalter ROT Betriebskontrolllampe
- 13 Netzkabel
- 14 Kabelhaken drehbar
- 15 Ablaufschlauch für Schmutzwasser
- 16 Ablaufschraube für Frischwasser/Boiler
- 17 Dampfbehälter / Frischwassertank

## Standard Zubehör

- 18 Saug-Dampfschlauch mit Handgriff
- 18a Schalter EIN-AUS für Dampfventil
- 18b Schalter EIN-AUS für Saugmotor
- 19 Saug-Dampfrohr kompl.
- 20 Bodendüse
- 21 Stossbügel-Oberteil
- 22 Stossbügel-Unterteil
- 23 Zubehörkorb
- 24 Nachfüllflasche, 2 Liter

## Optionales Zubehör

- 25 Wand- und Fensterdüse
- 26 Dampfstrahldüse
- 27 Fugendüse, verkürzt
- 28 Wanddüse schmal, 14 cm

Technische Daten	DS 8/230V/10A	DS 8/230V/15A	DS 8/400V/10A
Gesamtleistung max.	2800 W	3500 W	6000 W
Vakuum	210 mbar	210 mbar	210 mbar
Inhalt Frischwassertank	6,5 lt	6,5 lt	6,5 lt
Inhalt Schmutzwassertank	11 lt	11 lt	11 lt
Betriebsdruck max.	4 bar	4 bar	4 bar
Überhitzungsschutz	4 fach	4 fach	4 fach
Steuerspannung	9 V	9 V	9 V
Heizleistung	1800 W	2500 W	5000 W
Abmessungen L / B / H	53 / 36 / 61 cm	53 / 36 / 61 cm	53 / 36 / 61 cm
Gewicht	21 kg	21 kg	21 kg
Netzkabellänge	7,5 m	7,5 m	7,5 m
Sicherheitsklasse	I	I	I
Dampftemperatur (Kessel)	152°C	152°C	152°C